

JA-183M drahtloser magnetischer Türöffnungsmelder

Der Melder JA-183M ist ein Bestandteil des Hausalarmsystems der Firma Jablotron. Er dient zur Erkennung der Tür- und Fensteröffnung. Der Melder kommuniziert per Funk und wird batteriegespeist.

Montage

Das Produkt sollte durch einen geschulten Servicetechniker, der über ein gültiges Zertifikat der Firma Jablotron verfügt, montiert werden.

Wählen Sie eine geeignete Stelle für die Montage. Der Melder reagiert auf die Entfernung des Magnets. Der Senderteil wird an den festen Teil der Tür (des Fensters), und der Magnet an den beweglichen Teil montiert. Es soll die Montage direkt an metallische Gegenstände vermieden werden (diese beeinflussen negativ die Arbeitsweise des magnetischen Sensors, sowie die Funkkommunikation).

1. Das Meldergehäuse durch Drücken der Klinge (siehe Bild 1) öffnen.

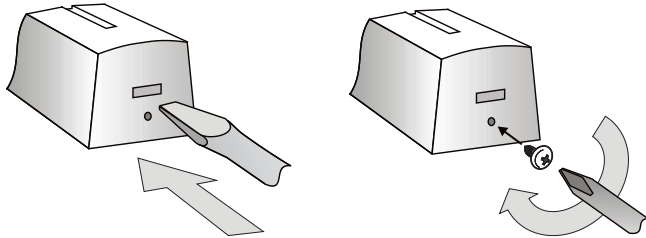


Bild 1 und 2

2. Den hinteren Kunststoffteil an den festen Teil der Tür (des Fensters) aufschrauben. Die an diesem Kunststoffteil angebrachten Markierungen A und B zeigen die Anbringung des Magnets (Bild 3).

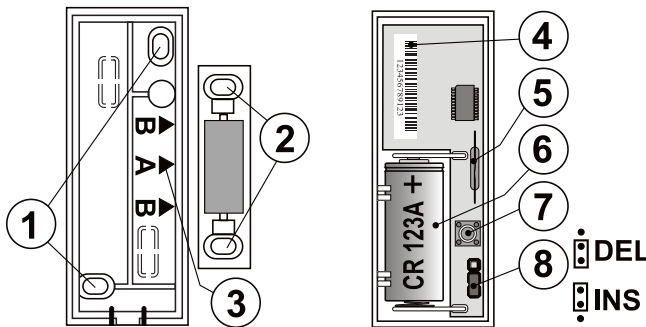


Bild 3 und 4 - 1. Montageöffnungen für die Befestigung des Senders; 2. Montageöffnungen für die Befestigung des Magnets A, B; 3. Position des Magnets A, B; 4. Seriennummer; 5. Zungenkontakt; 6. Batterie CR123A; 7. Sabotagesensor; 8. Einstellung der Reaktionsart

3. Den Magnet an den beweglichen Teil der Tür (des Fensters) aufschrauben. Der Magnet im Kunststoffgehäuse mit der Gehäusemitte gegen den Pfeil A anbringen. Der Ringmagnet muss sich gegenüber dem Pfeil B befinden. Wenn die Tür zu ist, sollte die Entfernung des Magnets vom Senderteil möglichst klein sein. Die den Melder aktivierenden Magnetentfernungen (in allen Achsen und für den unmagnetischen, sowie den magnetischen Montageuntergrund) sind in den folgenden Bildern 5 und 6 dargestellt. *Bemerkung: für eine Höheneinstellung des A Magnets bitte die mitgelieferte Unterlage verwenden.*

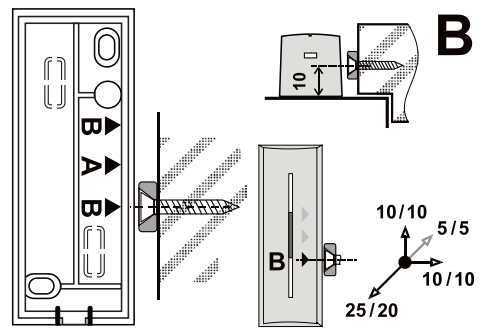
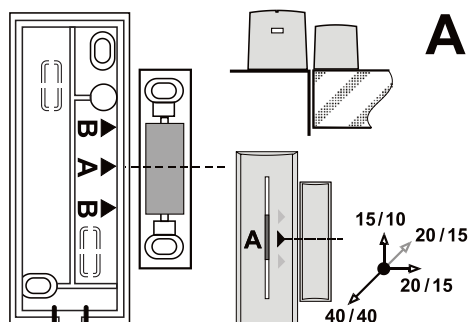


Bild 5 und 6

4. Den Melder an die Zentrale (den Empfänger) anmelden. Bitte nach dem Handbuch der Zentrale (des Empfängers) vorgehen. Das Anmeldesignal wird in dem Moment abgesendet, wenn in den Melder eine Batterie eingelegt wird. *Bem.: Wenn Sie den Melder an den Empfänger erst danach anmelden werden, wenn schon eine Batterie eingelegt wurde, schalten Sie diese erst ab und danach drücken und lösen Sie den Kontakt des Gehäuses (es wird die Restenergie entladen). Erst danach die Anmeldung vornehmen.*
5. Die Melderfunktionen einstellen – siehe Einstellung
6. Den Sendeteil auf den hinteren Kunststoffteil ansetzen und einrasten.
7. Die zuverlässige Melderfunktion überprüfen.
8. Die Klinke kann durch Einschrauben der mitgelieferten Schraube gesichert werden (Bild 2).

Einstellung

Der Verbindungsstück **INS / DEL** bestimmt, ob der Melder am Zugangsweg in das Haus liegt und die **Abgangs- und Zugangsverzögerung gewährt** = Position **DEL**. Die Position **INS** dagegen bedeutet eine **umgehende Systemreaktion**. *Bem.: Die Einstellung ist von Bedeutung nur in dem Falle, wenn beim Gebrauch in der Kombination mit der Zentrale Jablotron die Reaktion NATUR voreingestellt wurde. Sollte in der Zentrale eine andere Reaktion eingestellt sein, oder wenn Sie den Melder in der Kombination mit dem Empfänger JA-182N oder JA-180N benutzen, hat die Einstellung des Umschalters keine Bedeutung.*

Der Melder arbeitet in zwei Regimes, die durch einmaliges oder verdoppeltes Blinken beim Einlegen der Batterien angezeigt werden.

Einmaliges Blinken bedeutet, dass der Melder dem System **sowie die Öffnung als auch die Schließung meldet**. Man kann auf diese Weise den Zustand des Fensters oder der Tür beobachten. Zweimaliges Blinken bedeutet, dass der Melder nur **bei der Öffnung** reagiert (Entfernung des Magnets).

Das Arbeitsregime können Sie so umschalten, indem Sie den Schutzkontakt des Gehäuses drücken und gedrückt halten, die Batterie einlegen und den Kontakt nach 3-5 Sekunden wieder losmachen. Der Melder blinkt dann je nach dem aktuell gewählten Regime ein- oder zweimal.

Testen des Melders

Nach dem Schließen des Meldergehäuses wird innerhalb von 15 Minuten die Aktivierung des Melders durch die Meldeleuchte angezeigt. Im Serviceregime der Zentrale können das Signal des Melders beobachtet und seine Qualität gemessen werden.

Batteriewechsel

Das System überprüft den Batteriezustand, und meldet dem Benutzer (ggf. auch den Servicetechniker) via Kommunikationsmodul der Alarmanlage, wenn die Batterie fast entladen ist. Der Melder funktioniert weiter und zeigt zudem jede Aktivierung durch Blinken der Meldeleuchte an. Es wird empfohlen, die Batterie innerhalb von 14 Tagen auszutauschen. Der Austausch wird vom Servicetechniker im Serviceregime durchgeführt. Nach dem Batterieaustausch bitte die Melderfunktion überprüfen.

Bem.: Wenn im Melder eine schwache Batterie eingelegt ist, wird dessen Meldeleuchte für ca 1 Minute blinken. Danach beginnt der Melder zu funktionieren, wird aber eine entladene Batterie melden. Eine benutzte Batterie bitte nicht in den Hausmüll werfen, sondern an eine Sammelstelle übergeben.

JA-183M drahtloser magnetischer Türöffnungsmelder

Entnahme des Melders aus dem System

Das System meldet den eventuellen Melderverlust. Wenn Sie den Melder absichtlich demontieren, müssen Sie ihn auch aus dem Speicher der Zentrale löschen.

Technische Parameter

Speisung Lithiumbatterie, Typ CR-123A (3.0V 1,5 Ah)
Bitte beachten Sie: Die Batterie ist nicht im Lieferumfang enthalten
Typische Batterielebensdauer ca 3 Jahre (für max.20 Aktivierungen/Tag)
Kommunikationsbereich 868,1 MHz, Protokoll Jablotron
Kommunikationsreichweite ca 300m (direkte Sichtbarkeit)
Typische Öffnungs-/ Schliessentfernung Bilder 5 und 6

Abmessungen des Sendeteils 75 x 31 x 23 mm
Abmessungen des Magnets A: 56 x 16x 15 mm,
Magnet B: Ø10 x 4 mm

Umgebung nach EN 50131-1 II. innere allgemeine
Arbeitstemperaturbereich -10 bis +40 °C

Klassifizierung Stufe 2
nach EN 50131-1, EN 50131-2-6, EN 50131-5-3

Weiter werden die folgenden Normen erfüllt:

ETSI EN 300220, EN 50130-4, EN 55022, EN 60950-1

Betriebsbedingungen ERC REC 70-03



JABLOTRON ALARMS a.s. erklärt hiermit, dass der JA-183M die grundlegenden Anforderungen und andere maßgebliche Vorschriften der Richtlinie 2014/53/EU, 2014/35/EU, 2014/30/EU, 2011/65/EU erfüllt. Die Originalfassung der Konformitätsbewertung kann unter www.jablotron.com im Abschnitt Downloads eingesehen werden.



Bemerkung: Das Produkt, obwohl es keine schädlichen Materialien enthält, bitte nicht im Hausmüll entsorgen, sondern an einer Sammelstelle für Elektronikabfall abgeben.